

優選 小空間廚房

得獎者：

私立中國科技大學室內設計系
林洵薪

設計概念：

未來的醫療進步，使人口增加，溫度持續升高不降，海水上升，使土地空間變小，因此想為小空間設計，檯面可上下移動，與電燈結合，當不需使用時能夠隱藏入天花板變成電燈。

評審評語：

小空間廚房

未來的醫療進步，使人口增加，溫度持續升高不降，海水上升，使土地空間變小，因此想為小空間設計，檯面可上下移動，與電燈結合，當不需使用時能夠隱藏入天花板變成電燈。

材質



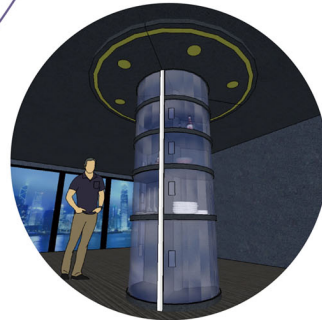
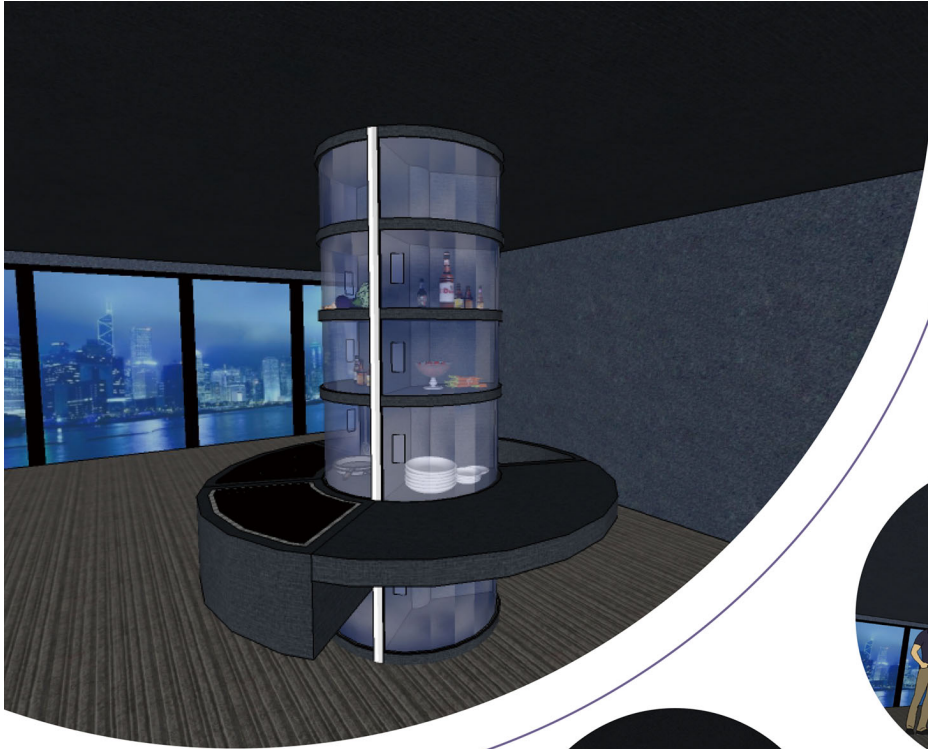
玻璃



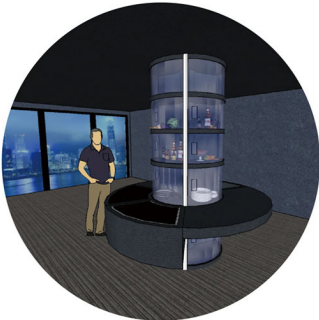
黑木



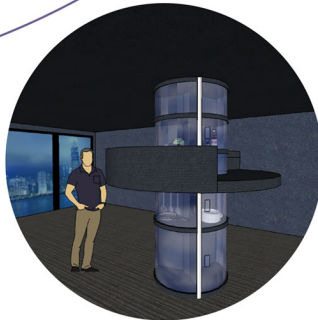
金屬



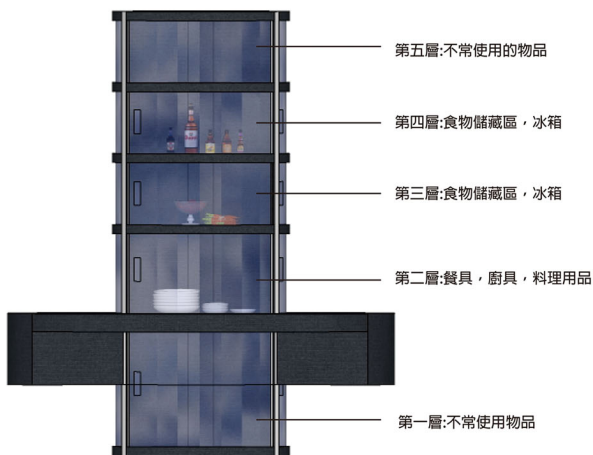
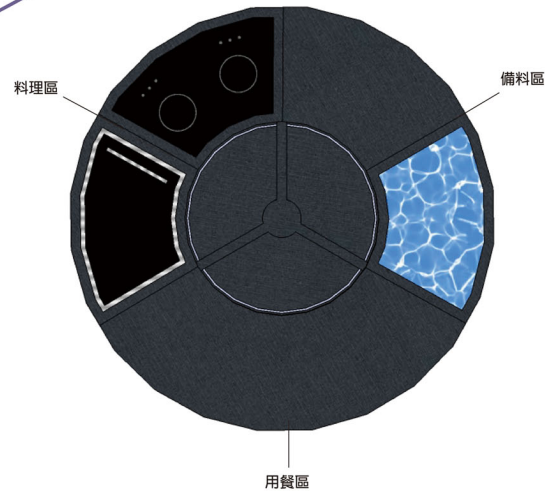
上升後，隱藏入天花板裡，作為電燈使用

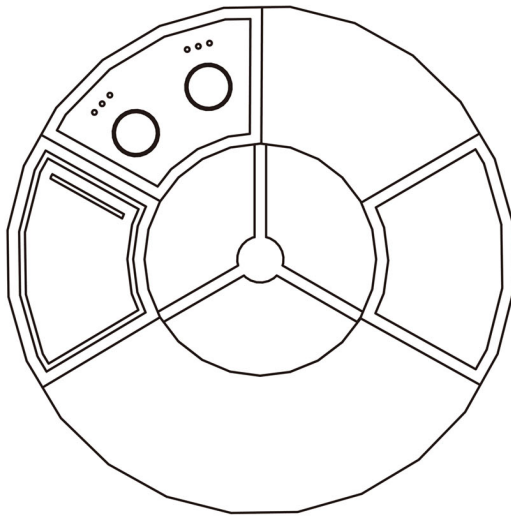


下降後，可為不同身高的使用者調整高度

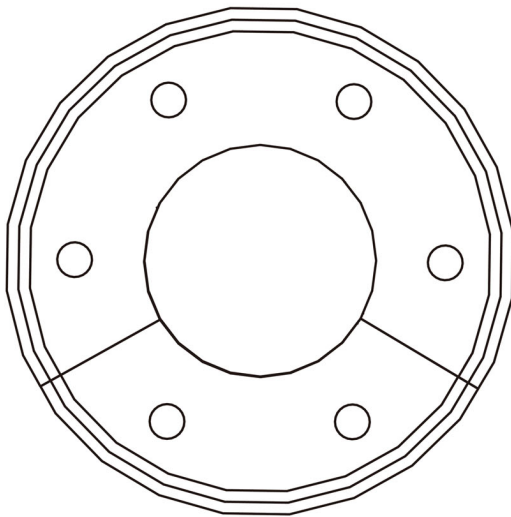


升降中

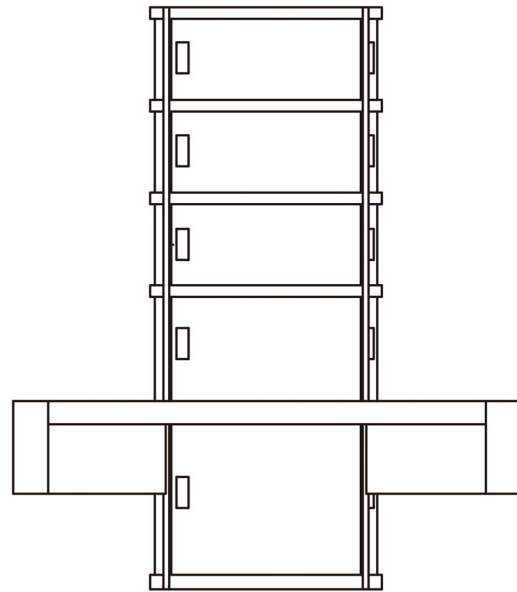




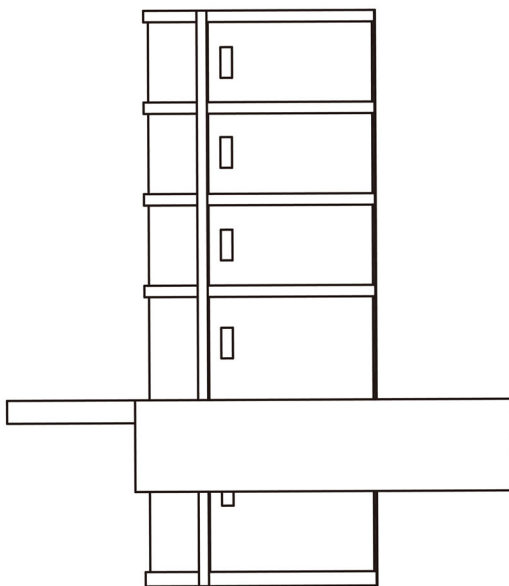
平面圖S=1/10



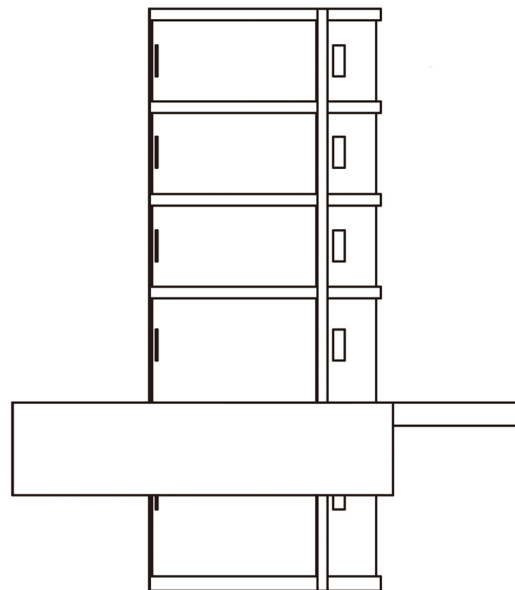
天花板圖S=1/10



立面圖(正)S=1/10



立面圖(右)S=1/10



立面圖(左)S=1/10